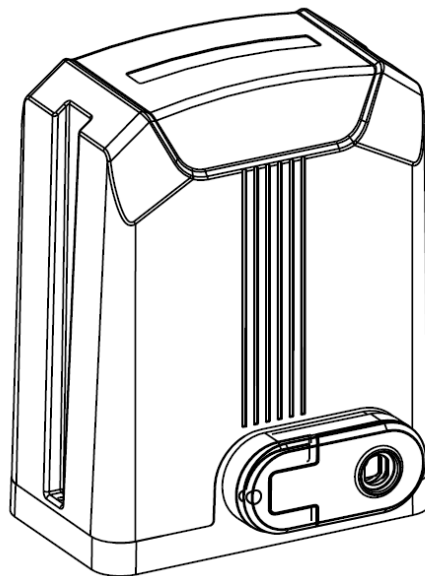


# gatePRO

## SLG6 úszó és tolókapu szett **PRO**



### KAPUMOZGATÓ MOTOR TOLÓ- ÉS ÚSZÓKAPUKHOZ

SLG6 230V AC elektromechanikus motor lakó és kereskedelmi ingatlanok fogasléces mozgatású úszó- és tolókapuinak automatizálásra szolgál. Bármilyen a fentebb ismertetettől eltérő felhasználás helytelen felhasználásnak számít és szigorúan tilos.

A motorok önzáróak, ez az jelenti a gyakorlatban, hogy ha bezárja az automatika a kaput, az zárt állapotba kerül, ennek köszönhetően nincs szükség kiegészítő zárra. A hálózati tápfeszültség hibája/átmeneti hiánya esetén a motor zárszerkezete kioldható, lehetővé téve a kapu kézi mozgatását.



## FIGYELMEZTETÉSEK

*Jelen felhasználói kézikönyv csak üzembehelyezésre (telepítésre) és automatizálásra szakosodott, kapuszerelők számára készült.*

(1)Valamennyi telepítés, elektromos csatlakozás, beállítás és tesztelés kizárólag az összes utasítás alapos elolvasása és megértése után végezhető el.

(2)Mielőtt bármit telepítene vagy bármilyen karbantartási műveletet végezne, a megszakító segítségével áramtalanítson, és vegye figyelembe a vonatkozó előírások szerinti, veszélyes területen végzendő tevékenységre vonatkozó figyelmeztetéseket.

(3)Ellenőrizze, hogy a meglévő szerkezet szilárdság és stabilitás szempontjából megfelel-e a szabványoknak.

(4)A bekötési/kábelezési munkafázis során csatlakoztassa a motoros kaput egy megbízható érintésvédelmi (földelési) rendszerhez.

(5)A beszereléshez megfelelő mechanikai és elektromos ismeretekkel rendelkező, szakképzett személyzetre (professzionális kapuszerelő) van szükség.

(6)Az automatikus vezérlőket (távírányító, nyomógombos vezérlő, kulcsos választók...stb.) tartsa megfelelő helyen, gyermekektől távol.

(7)A motoros rendszer cseréjéhez vagy javításához csak eredeti alkatrészek használhatók. A nem megfelelő alkatrészek és módszerek által okozott károkért a motor gyártója felelősséget nem vállal.

(8)Soha ne működtesse a motort, ha annak a gyanúja merül fel, hogy a motor esetleg meghibásodott vagy a kapunyitó rendszerben esetleg kárt okozhat.

(9)A motorokat kizárólag kapunyitásra és -zárásra tervezték, bármely más célra történő felhasználás nem tekinthető rendeltetésszerűnek. A nem rendeltetésszerű használatból eredő károkért a gyártó felelősséget nem vállal. Nem rendeltetésszerű használat esetén minden garancia érvényét veszti, és az ebből fakadó kockázatokért kizárólag a felhasználó felelős.

(10)A kapunyitó rendszer csak megfelelő állapotban üzemeltethető. Mindig kövesse a szabványos eljárásokat a jelen telepítési és üzemeltetési kézikönyvben részletezett utasítások betartásával.

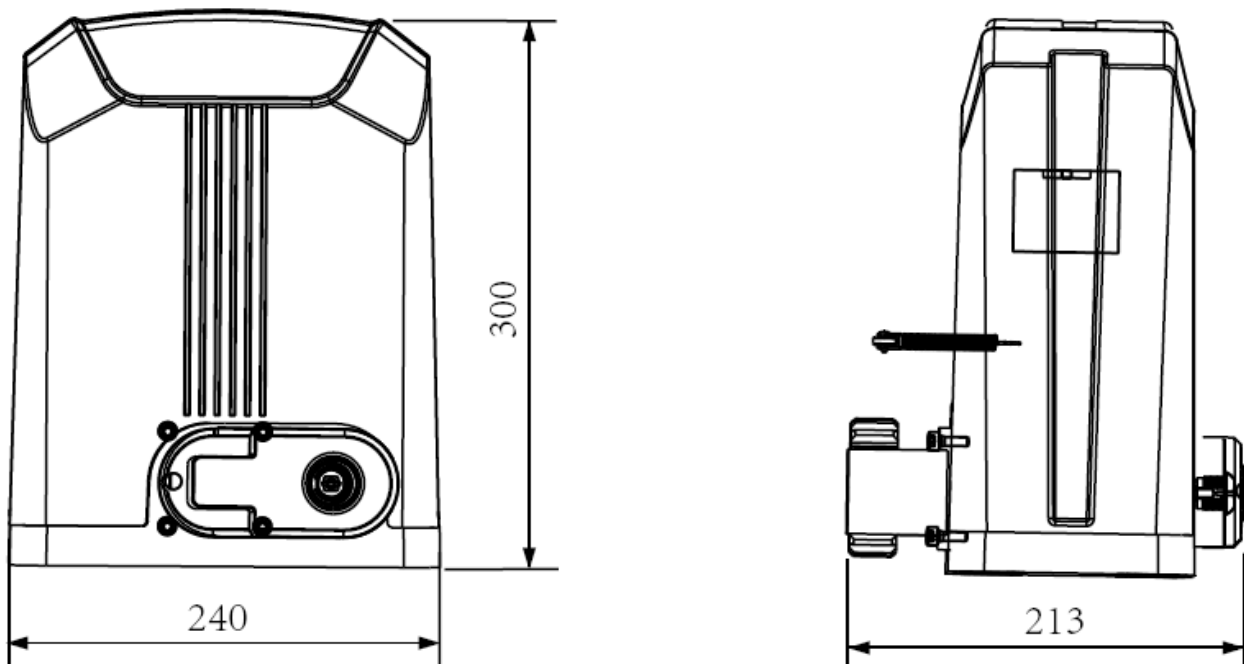
(11)Csak akkor használja a távirányítót, ha a kapu nyitását (mozgását) teljes szélességében jól látja.

(12)A kapu programozásakor és későbbi működtetése előtt győződjön meg arról, hogy annak útjában sem tárgy, sem személy nem tartózkodik. Csak akkor működtesse a kaput, ha mozgás közben látja azt. A kaput ne működtesse gyermek semmilyen esetben sem, gyermekek ne játszanak az automatika közelében.

(13) A telepítésnek meg kell felelnie a hatályos jognak és szabályozásnak, különösen tekintettel az EN 12445 rendelkezéseinek. Más szerkezettel összeszerelve vagy abba integrálva a 2006/42/EC irányelv rendelkezéseinek megfelelő készüléket alkosson. A kapu váz szerkezetet úgy kell kialakítani, hogy esetleges túlfutásnál ne tudjon eldőlni/kidőlni az. A Holhós és Társa Kaputechnika Kft. semmilyen, a rendszer nem megfelelő használata vagy telepítése miatt esetlegesen bekövetkező sérülésért, kárért vagy bármely személyben vagy vagyontárgyban bekövetkező kárért nem vállal felelősséget.

Kérjük, hogy a telepítési útmutatót - későbbi felhasználás céljából - őrizze meg.

## A motor méretei:



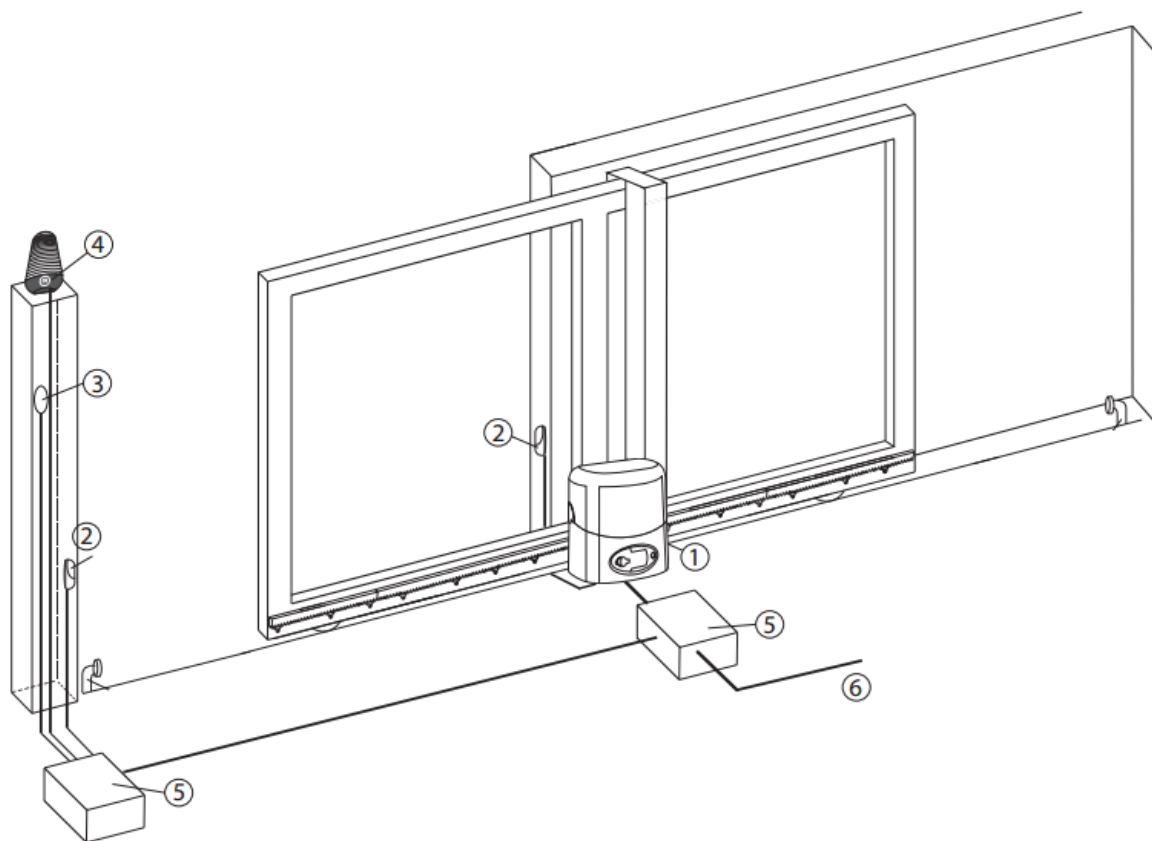
## FELSZERELÉS:

### Előzetes ellenőrzések

Az automatika helyes működésének biztosítása céljából a felszerelés megkezdése előtt ellenőrizze a következőket:

- Győződjön meg róla, hogy a kapu szerkezete megfelelő az automatizáláshoz
- Ellenőrizze a kapu méreteit, tömegét és hogy a kapu fajtája megfelel az ilyen típusú automatizálásnak
- Biztosítsa a kapu sima és mindenféle akadálytól mentes nyitását és zárását, melyek a kapu kisiklását okozhatják.
- Ellenőrizze, hogy felszerelés helyén a talaj és az összes felület alkalmas a stabil telepítésre és a kapuautomatika megfelelő rögzítésére.
- Győződjön meg, hogy az automatika felszerelésének helye elég széles a talplemez elhelyezéséhez és a motor könnyen hozzáférhető-e áramkimaradás esetén.
- Biztosítsa, hogy az automatika felszerelésének helye nincs kitéve vízelöntés veszélyének, amennyiben igen szerelje az automatikát a talajszintnél magasabbra.
- Olyan esetekben, amikor az automatika járművek útvonalában vagy mozgási területén kerül telepítésre ajánlott a véletlen rongálás ellen védeni.
- A telepítés helyén biztosítson hatékony érintésvédelmi (földelési) rendszert.
- Győződjön meg arról, hogy az infrarompók rögzítésére szolgáló felületek simák és elég egyenletesek az adó- és vevőegység tökéletes egyvonalba állításához. Azoknak egymást közvetlenül, visszaverődés nélkül kell látniuk.

# Elektromos rendszer ALAPVETŐ FELSZERELÉS



## ELEKTROMOS KÁBELEK MEGHATÁROZÁSA

Az elektromos rendszerhez szükséges kábelek (nem tartalmazza a csomag) eltérőek lehetnek a felszerelt eszközök típusának és mennyiségének megfelelően.

230V

1	Hálózati tápfeszültség	2x1,5+T
2	Infrarorompó vevő	Rx 4x0,22 árnyékolt
2	Infrarorompó adó	Tx 4x0,22 árnyékolt
3	Kulcsoskapcsoló (opcionális tartozék)	4x0,22
4	Jelzőlámpa (opcionális tartozék)	3x0,75

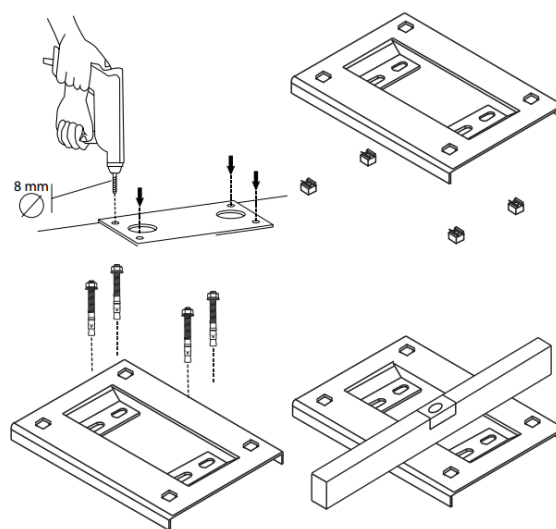
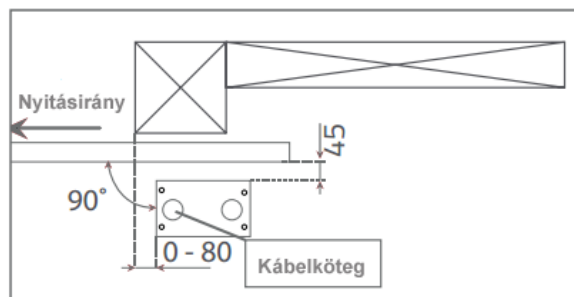
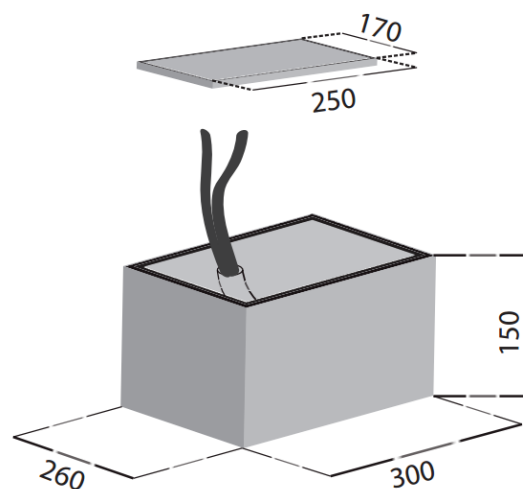
Opcionális kiegészítők:

- 5 Szerelést segítő kötődoboz
- 6 Szerelést segítő kötődoboz

## Előzetes felszerelési munkálatok és a rögzítőlemez elhelyezéséhez szükséges kőművesmunkák

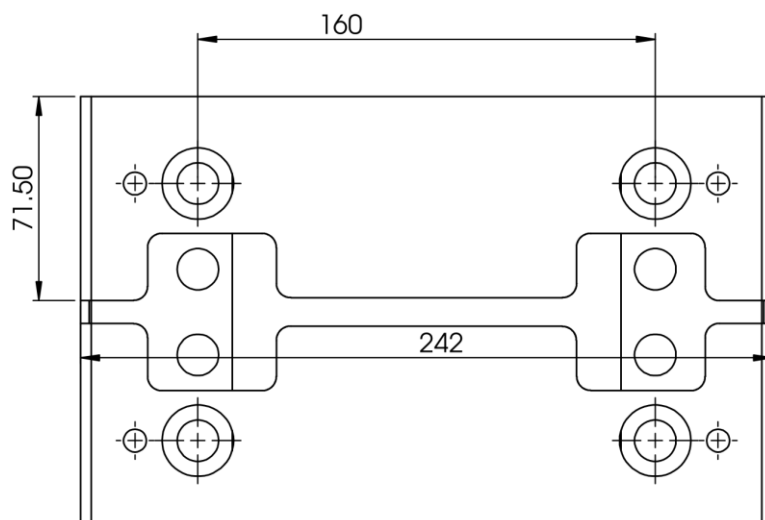
Hozzávetőlegesen azonosítsa be az egyes elemek helyét és folytassa a következők szerint:

- Az ábrán látható méretek figyelembevételével ássa ki a motor alapjának gödrét a rögzítőlemez méreteinek figyelembevételével. Hagyjon mindegyik oldalon kb. 5 cm-rel nagyobb helyet.
- Helyezzen el egy vagy két védőcsövet az elektromos kábelek számára, úgy hogy azokat könnyedén át tudja vezetni a motor rögzítőlemezén elkészített nyílásokon. Figyeljen a rögzítőlemez irányára: a kábelek átvezetésére szolgáló nyílások a kapuval oldalán helyezkedjenek el.
- Tegyen betont a kiásott gödörbe, úgy hogy annak felülete vízszintes és sima legyen. Várja meg amíg a beton megszilárdulását (ez néhány napot is igénybe vehet).
- Helyezze a kábelek átvezetőcsöveit a rögzítőlemez nyílásaiba, majd rögzítse a motor talplemezét a betonhoz megfelelő rögzítőszerkezet segítségével (pl. acéldübel). Ne használjon erre a célra nejlontiplit!
- Vágja le a kábelek csöveinek végét kb. 3 cm-rel a rögzítőlemez szintje felett és vezesse át azokon a kiegészítő és a hálózati tápfeszültség vezetékeit a 2. Ábrának megfelelően. A kábelek hosszát hagyja kb. 30~50 cm-rel hosszabbra az átvezető cső végétől, hogy a vezérlőpanel bekötését könnyen el tudja végezni.

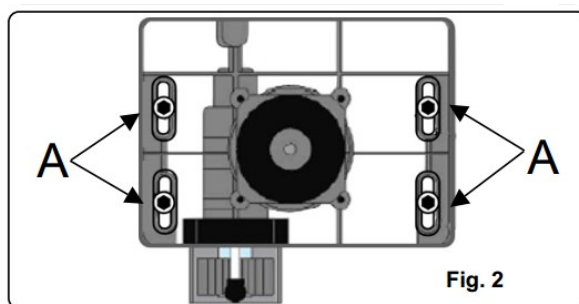


## Motor felszerelése

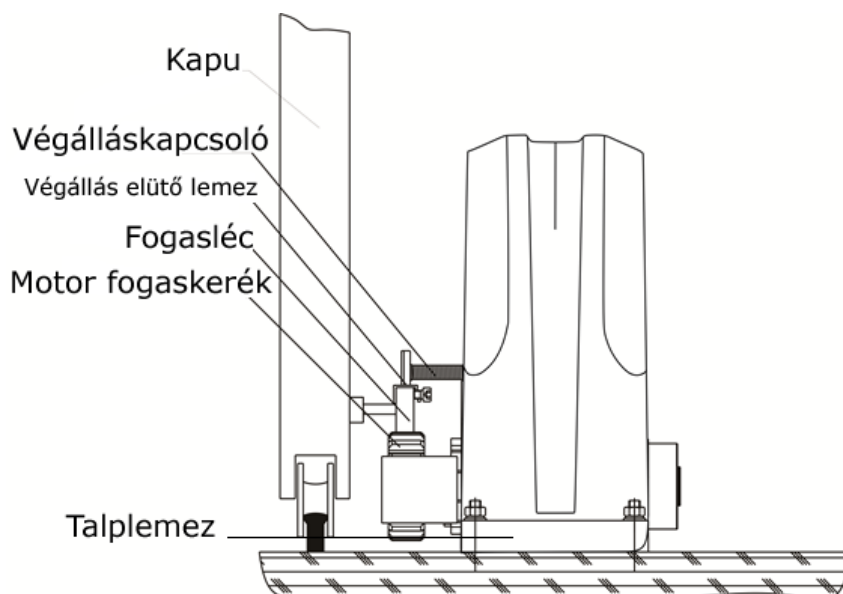
### Talplemez méretei:



- 1.) Csavarozza le a motor burkolatát és tegye a motor talpába a négy csavart.



- 2.) Vezesse keresztül a kábeleket a motor alaplapján erre szolgáló nyíláson és óvatosan engedje a motor alaplapját a rögzítő lemezre.



- 3.) Egy vízmérték használatával ellenőrizze, hogy a motor tökéletesen vízszintes-e.

4.) Oldja ki a kézikiodót a motor kézi működtetéséhez.

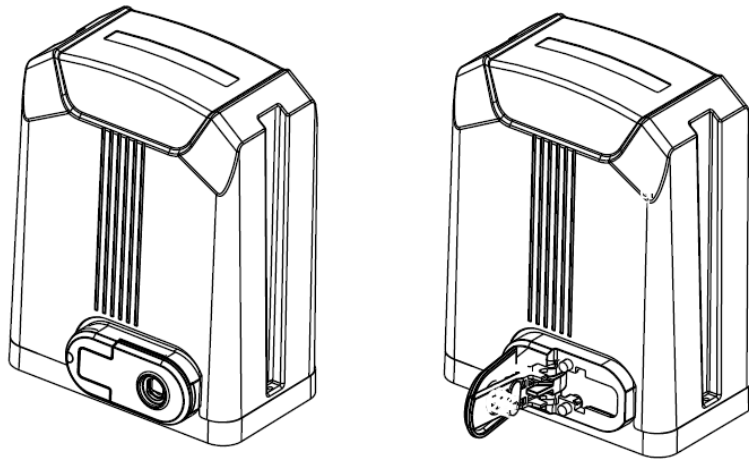
### **A motor kioldása (áramszünet, telepítéskor, kézi üzemmód):**

Áramszünet esetén, vagy egyéb hibaelhárításkor/telepítéskor az alábbiak szerint kapcsolhatja át a motort kézzel mozgatható üzemmódba:

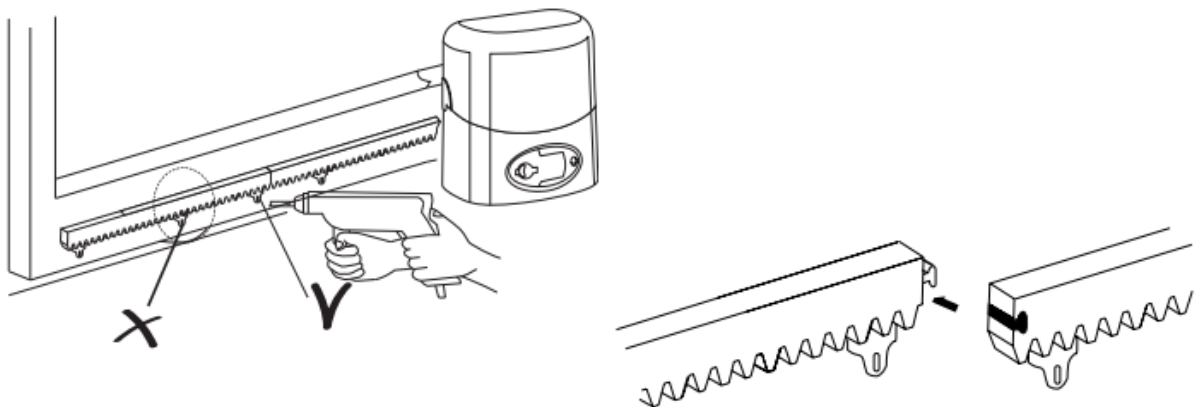
1.lépés: Tegye be a kulcsot a zárbetétbe és forgassa el az óra járásának megfelelően.

2.lépés: Fordítsa ki a kioldózár nyelvet és kézzel tudja mozgatni a kaput.

3.lépés: Visszazáráshoz fordítsa el a kulcsot az ellenkező irányba, zárja be, majd rögzítse a kioldózár nyelvet.

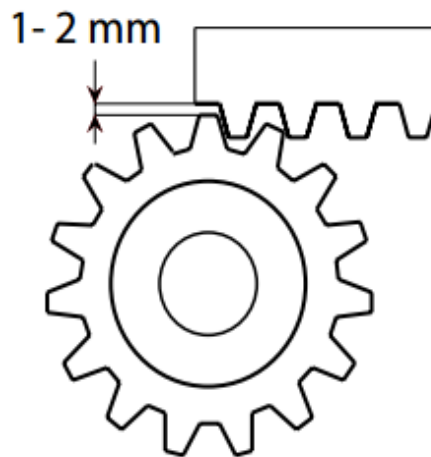


### **Fogasléc összeszerelése**

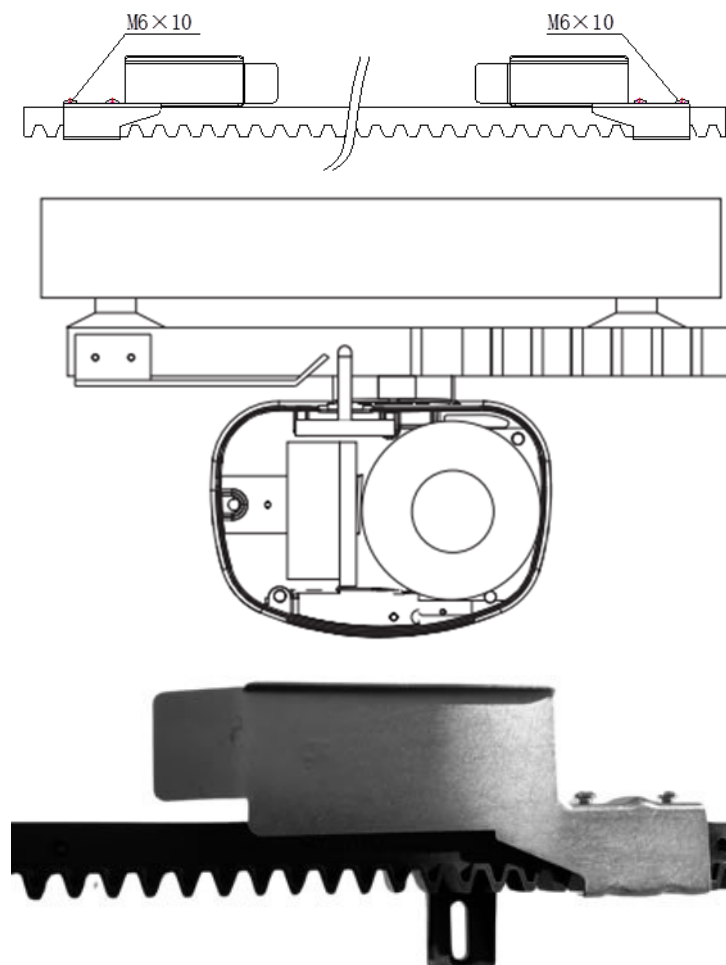


- Mozgassa kézzel a kaput nyitott helyzetbe.
- Igazítsa az első fogaslécdarabot a kapu élére és engedje le azt a fogaskerekre. **Vízmérték használatával ellenőrizze a fogaslécdarab vízszintes helyzetét.**
- Önmetsző csavarok segítségével rögzítse az első fogaslécdarabot a kapuhoz. A csavarokat a rögzítőnyílás közepén rögzítse.
- Zárja vissza a kaput kézzel kb. 0.5 méterrel és csatlakoztassa a második darab fogaslécet az elsőhöz és helyezze azt a motor fogaskerekére.

- e) Tartsa a fogaslécet egyenesen és rögzítse azt a kapuhoz.
- f) Ismétlje meg ezt az eljárást mindaddig, amíg a fogaslécek a kapu teljes hosszában a helyükre nem kerülnek.
- g) Ha az utolsó darab esetében a fogasléc részlegesen túllóg a kapu élén, akkor azt ne vágja le. Ebben az esetben szereljen fel egy az utolsó fogaslécet tartó kiegészítő tartót.
- h) Annak elkerülése érdekében, hogy a kapu súlya a motor fogaskerekét terhelje, állítsa egy kicsit lejjebb a motort rögzítő négy csavart, oly módon, hogy a fogak között 1~2 mm-es hézag maradjon, majd húzza meg az anyacsavarokat ismételten.



## Végálláskapcsoló felszerelése





- a) A kapunak egy nyitási és zárási végállásra van szüksége. Ez a csomagban található két fém mechanikai végállás ütközővel állítható be.
- b) Kézzel zárja vissza a kaput a zárási mechanikai (fém) végütközőtől maximum 3 cm-nyi távolságra.
- c) Helyezze fel a fogaslécra a zárási végállás ütközőt és csúsztassa azt a végálláskapcsoló aktiválásáig.
- d) Jelölje be a tartó helyzetét a fogaslécen majd óvatosan nyissa ki a kaput és rögzítse a tartót a fogaslécra a megjelölt helyen.
- e) Kézzel nyissa ki a kaput (a kapu vége egyvonalban legyen az oszlop szélével).
- f) Helyezze fel a fogaslécra a nyitási végállás ütközőt és csúsztassa azt a végálláskapcsoló aktiválásáig.
- g) Jelölje be a tartó helyzetét a fogaslécen majd óvatosan nyissa ki a kaput és rögzítse a tartót a fogaslécra a megjelölt helyen.



**A végálláskapcsolók felszerelésének befejeztével nyissa ki és zárja be kézzel a kaput annak ellenőrzése képen, hogy a végálláskapcsoló tartók a mechanikai ütközők elérése előtt mindig aktiválják-e a végálláskapcsolókat. Ez az ellenőrzés nagyon fontos az automatika megfelelő működésének és a kapu jó mechanikai állapotának megőrzése szempontjából. Ha szükséges az elütő lemezt hajlítsa meg, hogy biztosan elérje a kapcsolót.**

## ELEKTROMOS ELŐKÉSZÍTÉS

**Az elektromos kábeleket a hajtómű alján kialakított nyíláson vezesse át.**



A dobozolt vezérlést a motoron belül és kívül is elhelyezheti (ehhez használhatja a motorban elhelyezett vezérléstartót). Belső szerelés esetén a vezérlődobozt rögzítse le, hogy ne rázkódjon. Külső szerelés esetén a vezérlődobozt kizárólag az alján szabad megfúrni, és azon keresztül kell a kábeleket bevezetni. (Az oldalról/hátulról bevezetett kábelek a csapadékvizet bevezethetik!)

Csatlakoztassa a hálózati tápfeszültség és egyéb kábeleket a megfelelő helyre a vezérlésben. Kövesse a vezérlőpanel leírás útmutatását. A motor állórésze melletti földelő pontot kösse be a vezérlés GND (föld) pontjára.



***Különösen figyeljen a földelő vezetékek helyes bekötésére. A motor alaplapját is le kell földelni! BALESETVESZÉLY !***

## INDÍTÁS

Kapcsolja be a rendszer hálózati tápfeszültségét és figyelmesen ellenőrizze le a motor, és a rendszerhez csatlakoztatott valamennyi kiegészítő és biztonsági eszköz működését.

Különösképpen ellenőrizze le, hogy az elektromos végálláskapcsoló mindig azelőtt aktiválódik, hogy a kapu elérné a mechanikus ütközőket, mind nyitáskor, mind záráskor. Helyezze fel a motor fedelét, majd rögzítse azt a két oldalsó csavarral.

Ezt a kézikönyvet adja át a végfelhasználónak és mutassa meg az automatika helyes használatának és a kapu hálózati tápfeszültség kimaradása esetén, a kézi működtetésre történő átállításának módját.

## **MOTOR ADATAI:**

IP44 védetség

Súly: 8kg

Áramfelvétel: 1,5 A

Teljesítmény: 280W

Munkahányad: 40%

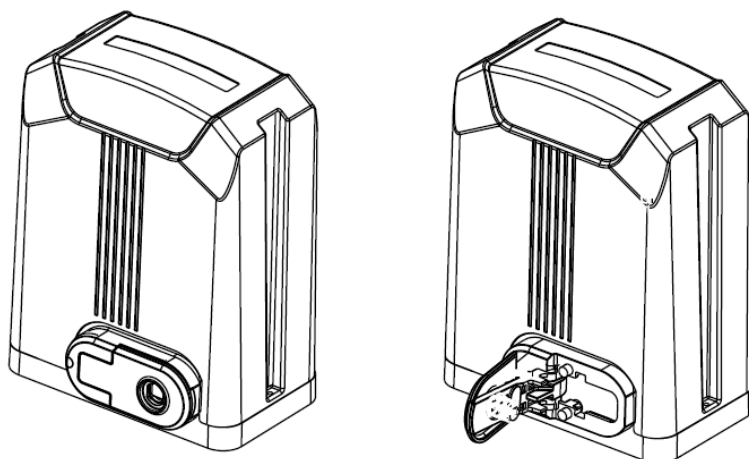
Sebesség: 10m/perc

Kondenzátor: 12 uF

Működési hőmérséklet: -20 -> +55 °C

Maximum kapusúly: 600kg

## **KÉZI MŰKÖDTETÉS (pl.: Áramszünet esetén)**



A kapu véletlen aktiválásának elkerülése érdekében mindig kapcsolja le a hálózati tápfeszültséget a folyamat idejére.

## **Motor kioldása kézi működtetéshez**

A kulcs elforgatásával a komplett kioldót ki tudja nyitni kb. 90 fokban (kihajtás előtt kiveheti belőle a kulcsot). Ezután a fogaskerék szabadon mozog.

## **Automatikus működés visszaállítása**

Zárja vissza a kioldott szerkezet az eredeti helyére. Fordítsa el a kulcsot az ellenkező irányba, majd vegye ki azt. Kézzel mozgassa el a kaput amíg a motor hajtóműve ismét össze nem kapcsolódik. Állítsa vissza a rendszer hálózati tápfeszültségét. A kioldókulcsot a kezelési kézikönyvvel együtt mindig tartsa biztonságos helyen.

## Karbantartás

Évente legalább két alkalommal ellenőrizze le az automatika helyes működését, különösen a biztonsági eszközökre, a motor erejére, a kézikijelző rendszer működésére és az összes mozgó mechanikai elemre való tekintettel. Amennyiben bármelyik alkatrészen jelentős kopás figyelhető meg, akkor azt a KapuAruháztól be kell szerezni és azonnal ki kell cserélni.

## Ártalmatlanítás

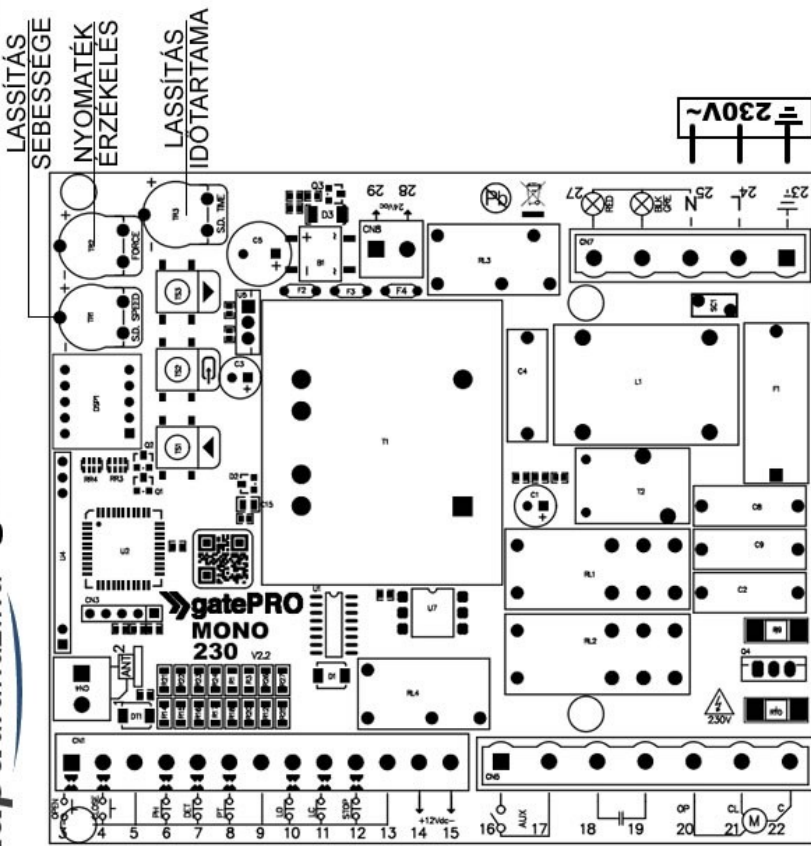
Ne szennyezze a környezetet! Néhány alkatrész szennyező anyagot tartalmazhat. Ezeket az anyagokat a hatályban lévő szabályozásnak megfelelően a legközelebbi feljogosított gyűjtőhelyekre kell továbbítani a helyi érvényben lévő jogszabályoknak és előírásoknak megfelelő ártalmatlanítás céljából.

A készülék megfelel az alábbi szabványoknak és előírásoknak: EN 60335-2-103:2015, EN 60335-1:2012+A15:2021, EN 62233:2008, EN IEC 61000-6-2:2019, EN IEC 61000-6-4: 2019, EN IEC 61000-3-2:2019+A1:212, EN 610003-3-3:2013+A2:2021+AC:2022-01, EN 50663:2017, EN 62479: 2010, EN 60335-2-103:2015, EN 60335-1:2012+A15:2021, EN 62233:2008, ETSI EN 301 489-1 V.2.2.3 (2019-11), ETSI EN 301 489-3 V2.3.2 (2023-01), ETSI EN 300 220-1 V3.1.1 (2017-02), ETSI EN 300 220-2 V3.2.1 (2018-06)

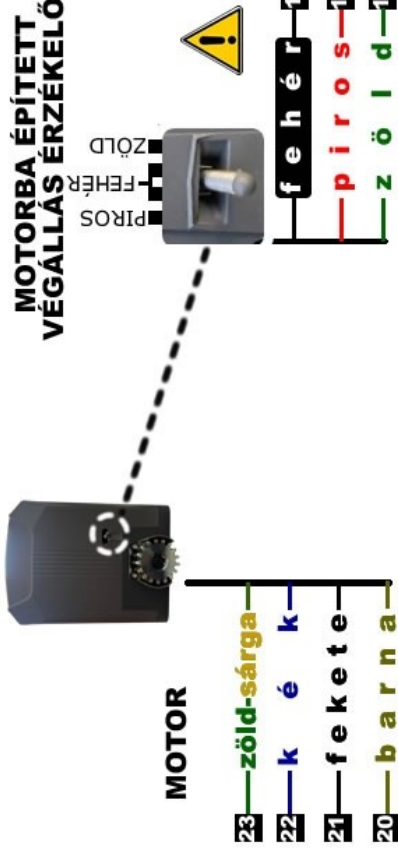


A kapu vázszerkezeténél győződjön meg róla, hogy a kapu nem tud kidőlni (kidőlésgátló/megvezető oszlop szükséges) illetve a görgők és sín állapota megfelelő (ne tudja a motor letolni a kaput róla télen sem!) A telepítés befejezése előtt -biztonsági okokból- mindig ellenőrizze a beállított erő és akadályérzékelési szinteket. Ha szükséges, állítson az erőn, illetve akadályérzékelés érzékenysége menükön. Csatlakoztassa a GND pontot a hálózati védőföldhöz minden esetben. **A telepítés után 3 hónappal ellenőrizze a beállított értékeket, illetve javasoljuk hogy ezután is tegye meg félévente.** A biztonsági eszközöket havonta ellenőrizze (ideértve a végálláskapcsolót is). Használjon infrasorompó(ka)t és élvédelmet a biztonságos üzemeltetéshez (sorba is köthető több eszköz). Ne használja a kaput a szükségesnél nagyobb erőbeállításokkal. A kapu üzemeltetése előtt és közben, valamint telepítéskor folyamatosan figyeljen arra, hogy a kapu útjában és közelében más személy/akadály/állat/tárgy nem tartózkodik. A telepítésnek meg kell felelnie a hatályos jognak és szabályozásnak, különösen tekintettel az EN 12445 rendelkezéseinek. Más szerkezettel összeszerelve vagy abba integrálva a 2006/42/EC irányelv rendelkezéseinek megfelelő készüléket alkosson. A termék nem megfelelő üzembe helyezése balesetet, károkat okozhat. Fontos hogy a biztosítékokat csak azonos értékűre cserélje, "megpatkolni" pedig tilos azt! A vezérlést úgy kell elhelyezni, hogy közvetlen víz/hó/csapadék ne tudjon az elektronikába jutni. A csatlakozási pontokat tömszelencével szerelje. Designed in EU – Assembled in P.R.C | Minden jog fenntartva - gatePRO™ | Holhós és Társa Kaputechnika Kft. H-2651, Rétság, Rózsavölgy u. 10 | A termék nem kezelhető háztartási hulladékként! Kérjük, hogy az eszközt a kijelölt gyűjtőhelyek egyikén adja le. Fontos figyelmeztetés! Telepítés megkezdése előtt olvassa végig a leírást figyelmesen! A készülék üzembe helyezése műszaki jártasságot feltételez. Szereléskor az eszköznek feszültségmentesnek kell lennie minden esetben! Biztosítékcseré vagy egyéb módosításkor ellenőrizze a feszültségmentes állapotot. A beállításkor/programozáskor és üzemeltetéskor fokozott figyelemmel járjon el, ne legyen a kapu útjában semmilyen akadály, ne tartózkodjon ott senki! A földelést meglétét minden esetben ellenőrizze! Ne engedje hogy gyermeke játsszon a kapu útjának közelében illetve ne üzemeltesse gyermeke a vezérlést (sem karbantartás, tisztítás). Tartsa távol a távirányítókat gyermekektől! Csak akkor üzemeltesse a kaput ha közvetlen rálátása van a mozgó kapura. A garancia kizárólag rendeltetészerű használat esetén (úszókapu automatika) és szakszerű telepítés esetén érvényes. Szükség esetén kérjen segítséget szakembertől.

v240205

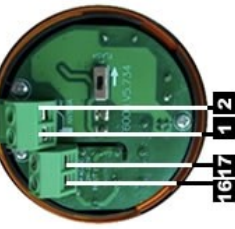


**MOTORBA ÉPÍTETT VÉGÁLLÁS ÉRZÉKELŐ:**



Kérem ellenőrizze a végálláskapcsoló vezetékének bekötésének színét!  
**Alapesetben jobbra nyíló kapura van beállítva a vezérlés**, ha balra nyíló kapuja van, a vezérlés menürendszerében állítsa át! (Ld menüpont, lásd: vezérlés leírása) Indítás előtt ellenőrizze a vezérlésen a végálláskapcsolók működését!

**F6000 antennás villogólámpa bekötése**



**433MHz antenna bekötése**



**Belső nyomógomb bekötése**

Lehetőség van bármilyen feszültségmentes zárókontaktus (pl. sima csengőnyomógomb) bekötésére, melyet nyitni/zárni tudja kaput.  
 Bekötési pontok:

Tejles nyitáshoz **3 5**

Kiskapu funkció nyitáshoz\* **4 5**

**Külső világítás bekötése**

Kerti világítás kapcsolás lehetséges (230V/ac/max. 100W) a távirányító erre a funkcióra tanított gombjával.

**25 26**

**A bekötést feszültség mentes állapotban végezze!**

**gatePRO 180 forgatható külső infrarompó bekötése**



Ha egy pár infrarompót használ, a fentiek szerint kösse be. (A 8-9 pontot zárja rövidre - ez a második pár infrarompó FOT-COM helye)

**Infrarompó nélküli bekötése**

Ha nem használ infrarompót, a 6-9 és 8-9 pontokat zárja rövidre. **Figyelem! Fokozott balesetveszély!**

**Kulcsos kapcsoló bekötése**



Tejles nyitáshoz **3 5**  
 Kiskapu funkció **4 5** nyitáshoz\*  
 \*Csak L/R/L/R / L/R / L / R üzem módoknál. A többi üzemmódban nincs kiskapu funkció, ekkor a nyitás a 3-5, a zárás a 4-5 pont.

A nagyobb hatótávolsághoz az Antenna [1] pontjára köthet egy 17cm hosszú tömör, bevont réz kábelt.

