

TETHYS KIT 300

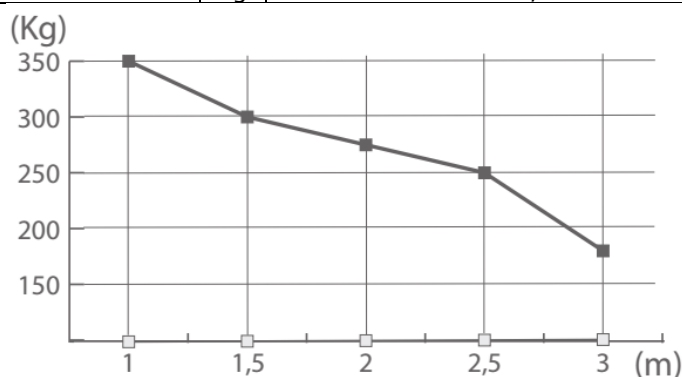
*Kapu*aruhaz.hu



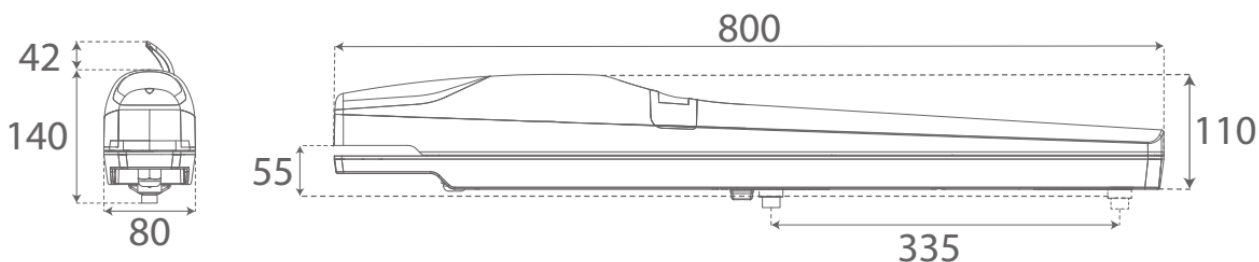
Telepítési és használati útmutató

1.) Motorokra vonatkozó műszaki adatok

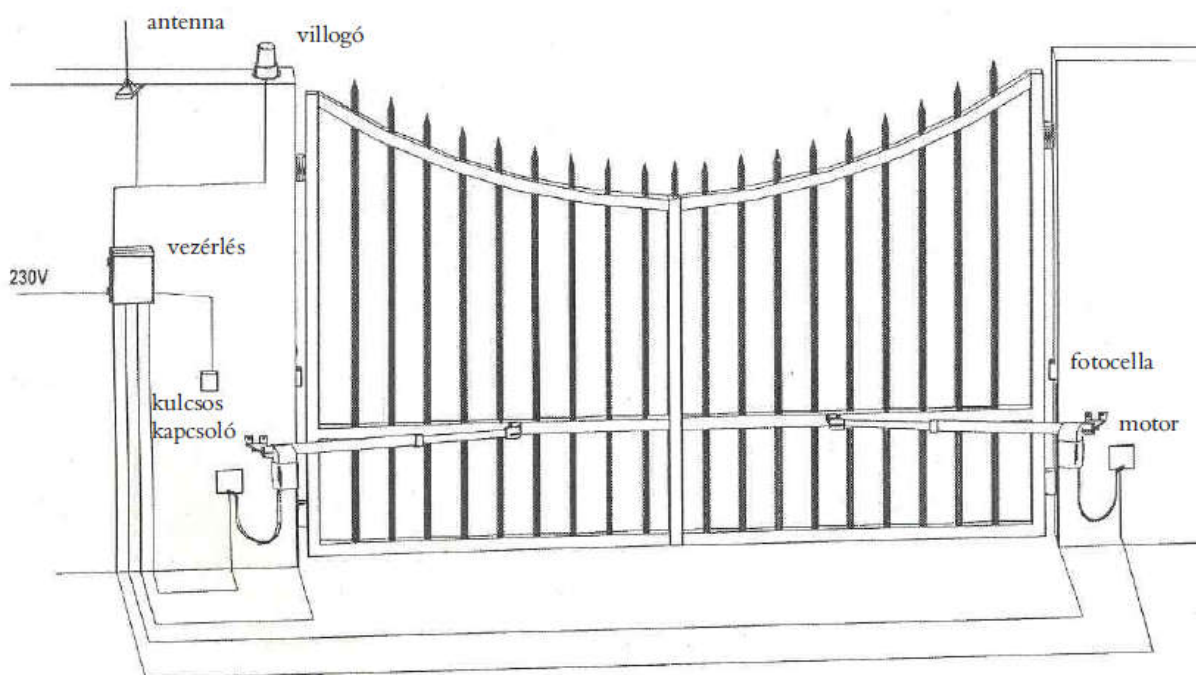
| | | TETHYS | |
|----------------------|----|-------------------------------------|--|
| Tápellátás | V | 230V / 50Hz | |
| Teljesítmény | W | 300W / 2300N | |
| Áramfelvétel | A | 1,6 | |
| Hővédelem | °C | 140 | |
| Működési hőmérséklet | °C | -20 és +55 | |
| Működés | | Elektromechanikus kapumozgató motor | |
| Max. szárnyhossz | cm | 250 (méretezési táblázat szerint) | |
| Ajánlott lökeshossz | cm | 30 | |
| Max. kapumélység | cm | max 12cm | |
| Kondenzátor | mF | 8-10 | |
| Súly | kg | 6,5 | |



2.) Motorok méretei



3.) Szárnyaskapu működési rajza



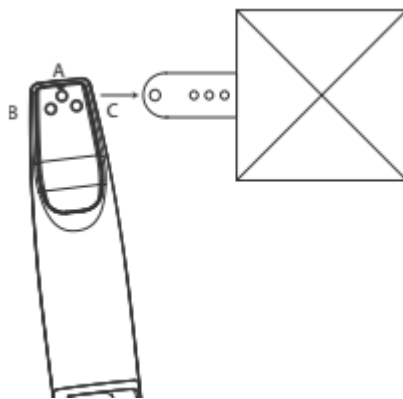
| A szett tartalma: | |
|---|----------------------|
| TWIST 230 vezérlés | 3x1,5* |
| WING Kapumozgató motor(ok) | 4x1,5* |
| Külső Infrarompó (fotocella) | 4x0,22* árnyékolt |
| Ugrókódos távkapcsolók | |
| Opcionális kiegészítők: | |
| Villogó lámpa vagy Antennás villogólámpa | |
| Külső antenna** | |
| Kulcsos kapcsoló | |
| Belső infrarompó** | |
| * A kábelek méretei. ** A vezérlés tartalmaz egy beépített antennát alapesetben, ezen felül opcionális kiegészítő a külső antenna. Figyelem! A szakszerű telepítéshez és biztonságos üzemeltetéshez –az EU előírások alapján– infrarompó (fotocella) felszerelése szükséges, ezen felül lehetőség van további 1 pár használatára (ez a belső infrarompó). | |

4.) Motor csomag tartalma

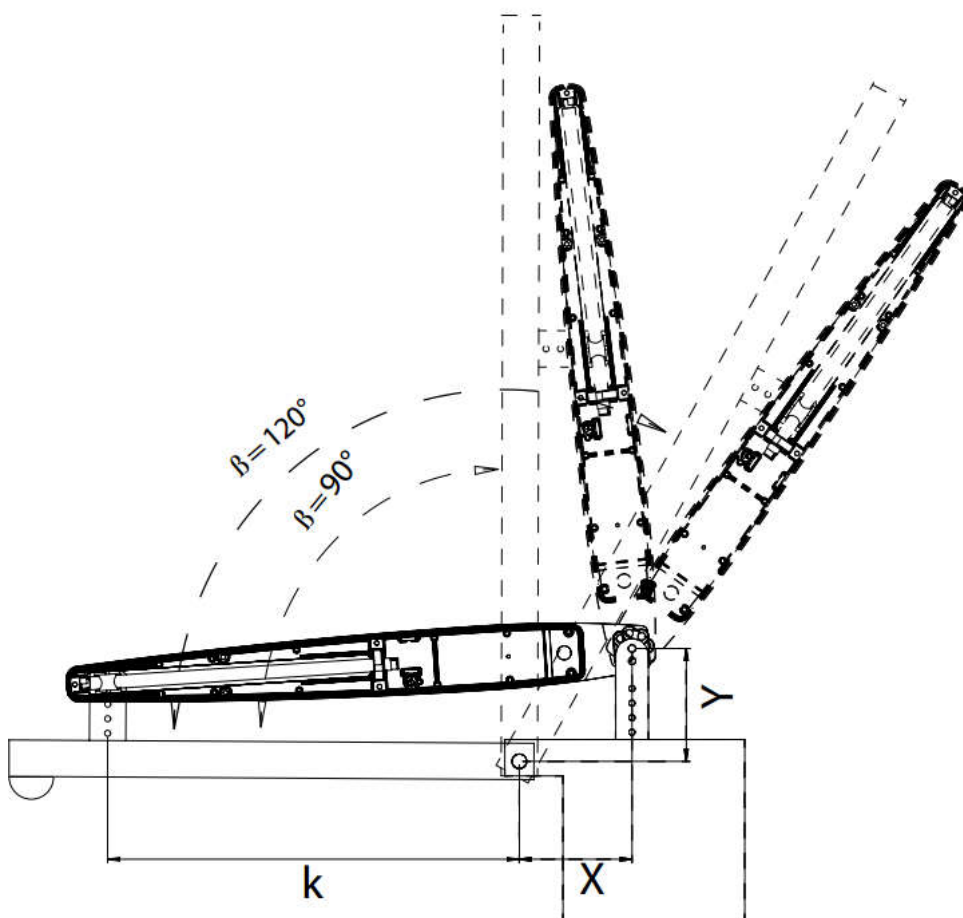
Motoronként: Mozgatómotor, 1 csomag rögzítő kengyel, áramszüneti kioldókulcs, áramszüneti kioldó, motorindító kondenzátor beépítve, végállás ütközők

5.) Méretezési segédlet – Mechanikus felszerelés

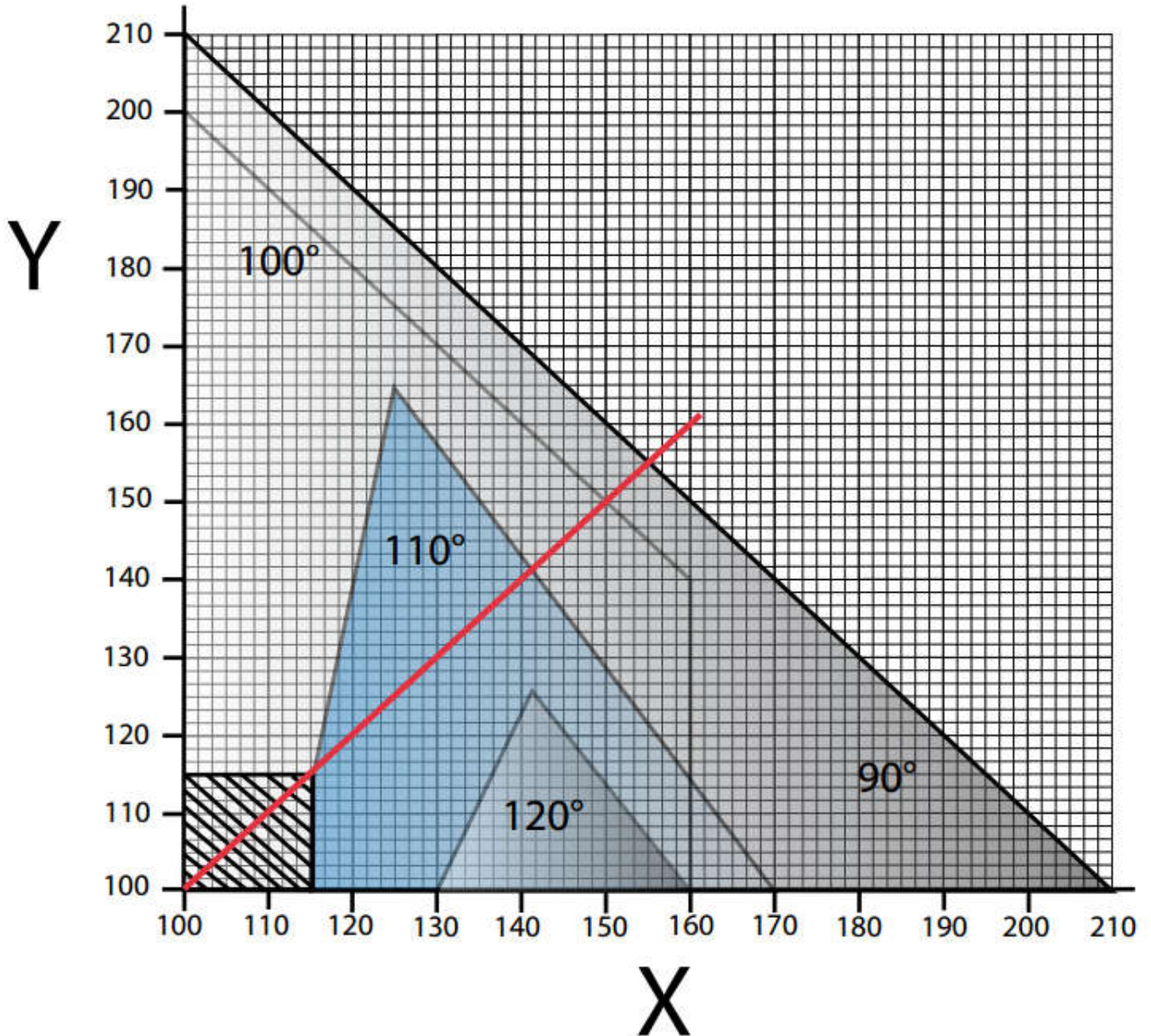
Tipp: A rögzítő kengyelek felfúrása / hegesztése előtt javasoljuk, hogy rögzítse a motort pillanatszorítóval és próbálja ki a teljes nyitást és zárást! A mechanikus beállítások előtt mindig oldja ki a motort az áramszüneti kioldóval! **Abban az esetben ha a lenti méreteket nem tartja be, a motor gyorsabban mozoghat a megengedettnél, így rángathat, idő előtt meghibásodhat.**



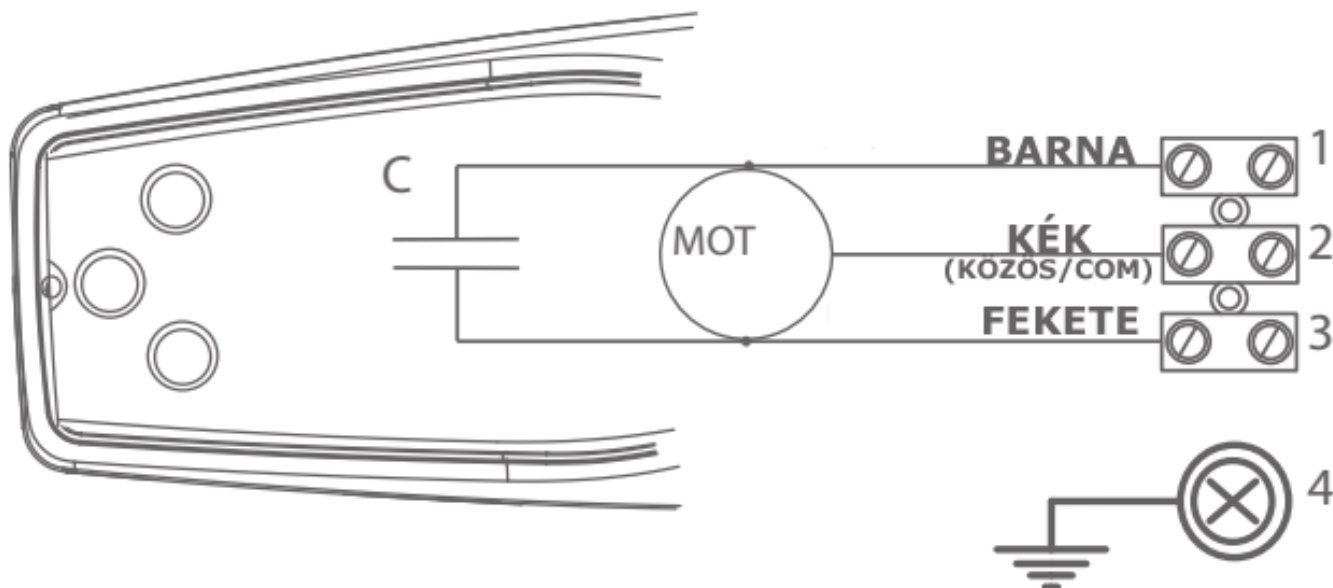
Így szerelje fel a motor mechanikusan:



| β | X | Y | K |
|---------|-----|-----|-------|
| 90° | 100 | 215 | 612 |
| 90° | 155 | 155 | 565,5 |
| 90° | 215 | 100 | 611 |
| 100° | 100 | 200 | 615 |
| 100° | 120 | 180 | 599 |
| 100° | 140 | 160 | 580 |
| 100° | 150 | 150 | 571 |
| 100° | 160 | 140 | 562 |
| 110° | 115 | 115 | 608 |
| 110° | 125 | 165 | 598 |
| 110° | 170 | 100 | 552 |
| 120° | 130 | 100 | 599 |
| 120° | 140 | 125 | 580 |
| 120° | 160 | 100 | 565 |



6.) Motor elektromos bekötése



A motor bekötése:

- zöld/sárga: védőföld (A védőföldet mindenképpen kösse be!)
- kék: a motortekercs közös kapcsa
- barna/fekete: fázis, a motor két forgásirányának kapcsa
- E két kapocs közé kell csatlakoztatni a melléklet kondenzátort (gyárilag be van kötve)

Az egyéb használni kívánt kiegészítők telepítését azok leírásai alapján végezze!

8.) Biztonsági óvintézkedések

1. Figyelem: mielőtt bármilyen telepítési lépést elkezdené, olvassa el ezt az útmutatót.
2. Figyelem: a kaput csak akkor működtesse, amikor meggyőződött arról, hogy a kapu működtetése biztonságos, akadálymentes.
3. Ellenőrizze, hogy az Ön által vásárolt készülék megfelel-e az igényeinek.
4. Ezen kívül ellenőrizze:
 - Hogy a kapu forgáspontjai jó állapotban vannak-e.
 - A kapunak nyitásnál és zárásnál is vannak mechanikus végállásai.
 - A kapu megfelel az UNI8612-es szabványnak.
 - EN 13241, 12445, 12453 szabványok betartása lehetséges

9.) Telepítési tanácsok

Csatlakoztatások:

- Nézze meg a szárnyaskapu működési rajzot és a vezérlés vázlatát.
- Az elektromos kábelnek, amely kijön a motorból, lazának kell lennie, de tegyen egy nagy kanyart benne az alja felé azért, hogy elkerülje a visszafolyást a motorba
- A beállítást a tápfeszültséget lekapcsolva kell elvégezni.
- Helyezzen el egy többpólusú megszakítót a készülék közelében (legalább 3mm-re). A tápegységet mindig védje egy 6A-es automatikus kapcsolóval, vagy egy 16A-es egyfázisos biztosítóval.
- A motorokhoz és a vezérléshez menő tápellátásnak, illetve a kiegészítőkhöz menő vezetékeknek elkülönítettnek kell lenniük azért, hogy ezzel elkerülje a berendezés hibás működését.
- Minden készüléket (akár vezérlő, akár biztonsági) egyénileg, feszültségmentesen kell a panelhez csatlakoztatni.

Cserealkatrészek:

- Kizárólag eredeti cserealkatrészeket használjon.

Telepítés:

- A termék megfelel használata és a károsodás kizárása érdekében nézze meg az Általános oldalt, mely ebben a használati utasításban található.
- A készülék használatakor tartsa be a biztonsági előírásokat és az országban érvényben lévő szabályokat. A berendezés szakszerű telepítéséhez kérje szakember segítségét.

Garancia:

- A gyártó által vállalt garancia nem vonatkozik azokra az esetekre, amikor a kár nem rendeltetésszerű használat, túlfeszültség, villám okozta kár, vagy a nem megfelelő telepítés miatt következik be.

A következő esetekben a garancia szintén nem érvényes:

- Ha nem olvasta el a használati útmutatót, melyet a termékhez mellékeltek. Bármely alkatrésznek, az érvényes szabályozásnak nem megfelelő használata vagy nem megfelelő alkatrészek használata. A gyártó nem felelős a nem rendeltetésszerű használatért.

10.) Telepítési utasítások

0. Olvassa át a leírást teljesen.

1. Telepítés előtt vizsgálja meg az általánosság fejezetet.

2. Vizsgálja meg a biztonsági feltételeket.

3. Állapítsa meg, hogy melyik a bal és a jobb oldali kapumozgató motor.

4. Ellenőrizze az összes alkatrészt.

5. Azonosítsa a kapun és az oszlopon lévő rögzítési pontokat.

6. Oldja ki a motort

7. Helyezze fel a kengyelt a motor elejére és hátuljára a kapott csavarok és anyák segítségével.

8. Illessze oda a kengyeleket a táblázat szerint pillanatszorítóval.

9. Próbálja ki kézzel, hogy megfelelően nyit és zár-e a kapu.

10. Ezután erősítse fel a motort az oszlopra és a kapura egyaránt.

11. Készítse elő a kábeleket a szárnyaskapu működési vázlat szerint.

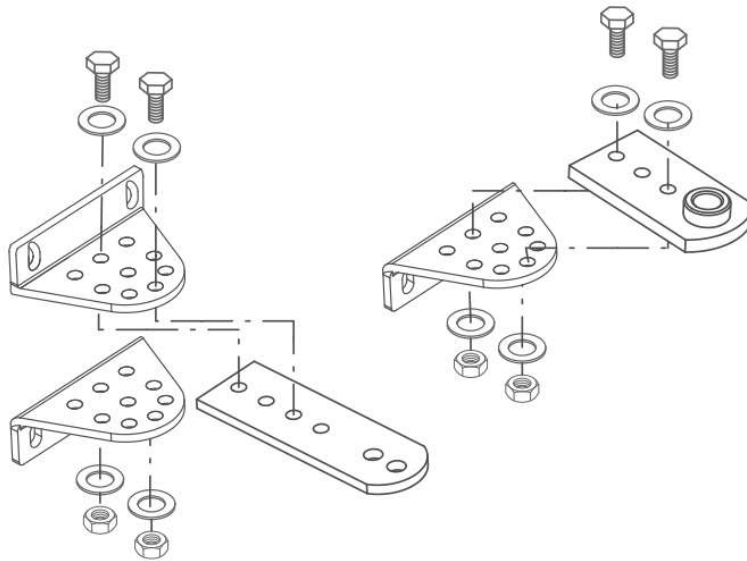
12. Csatlakoztassa a vezérlőegységet az összes kiegészítőhöz.

13. Programozza fel a rádióvevőt, tanítsa meg a távirányítókat.

14. Programozza be a működési időket, erőket.

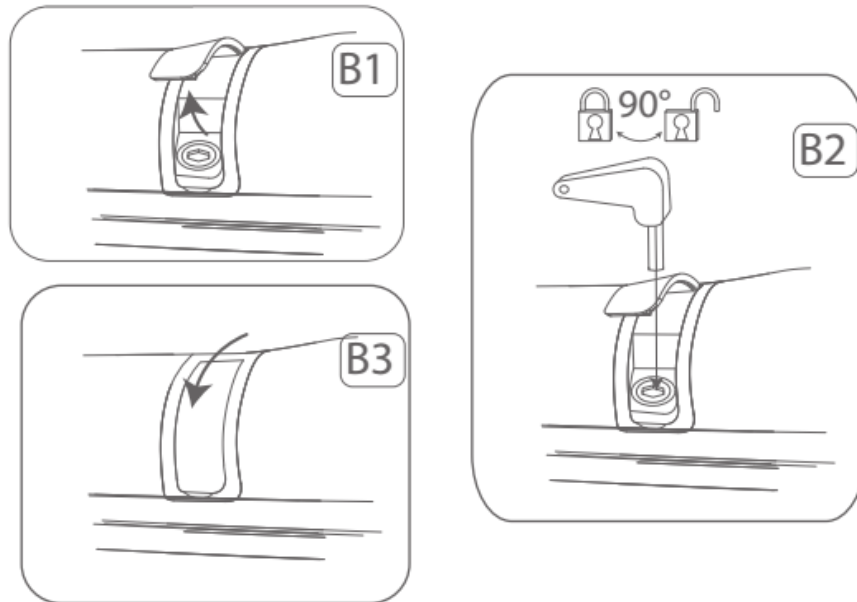
Nem megfelelő működés esetén nézze meg a csomag mellé kapott Vezérlés hibalista fejezetet. HA NEM SIKERÜL A HIBA OKÁT MEGTALÁLNI, KÉRJEN SEGÍTSÉGET A TELEPÍTŐTŐL.

Kengyel összeszerelése: Fontos, a kengyelt általában méretre kell vágni a táblázat alapján.



A kapu áramszüneti kioldása (telepítéshez is):

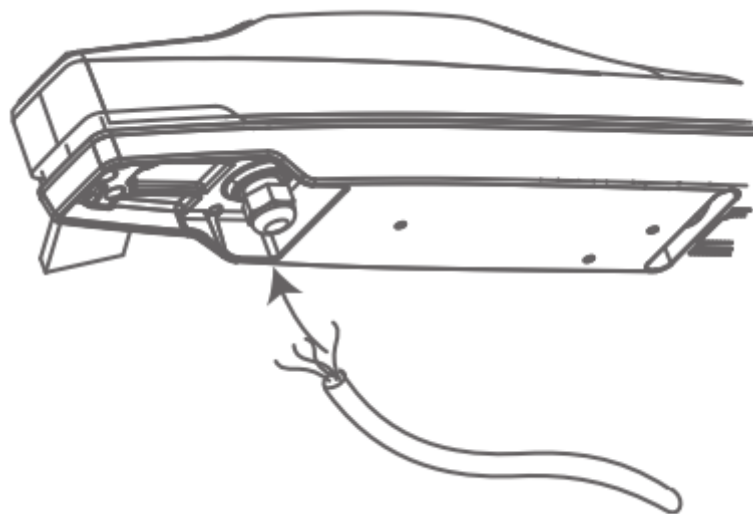
- A mellékelt kioldó kulcsot helyezze a zárba és fordítsa el:
- balos motor esetén: az óramutató járásával ellentétes irányba,
- jobbos motor esetén: az óramutató járásával megegyező irányba
- Ezután kézzel lehet nyitni és csukni a kapuszárnyakat.
- A kapu elmozdítás elleni rögzítése, vagy újbóli elektromos működtetés esetén a kulcs elforgatásának iránya az előzővel ellentétes legyen.



A motor rögzítési pontjainak kiválasztásakor az alábbiakat vegye figyelembe:

Ha a kapu masszív szerkezetű, akkor a motort kb. 50 cm magasságban, vagy maximum a szárnymagasság felénél javasolt elhelyezni. Ha könnyű kapuról van szó, akkor a motort az alsó ütközőhöz lehető legközelebb kell elhelyezni. (De hó-határ felett mindenképpen.)

Motorkábel elhelyezése:



Mechanikus ütköző összeszerelése:



KENGYELEK VÉGLEGES RÖGZÍTÉSE ELŐTT ELLENŐRIZZE:

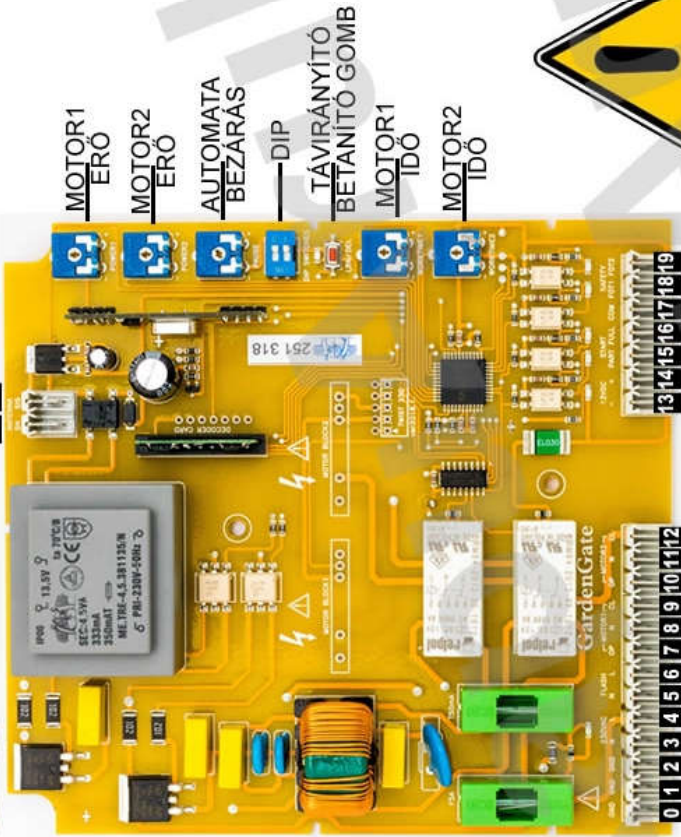
- **Motor egyenletes, simán fut a kapun, nem rángat, nem szorul nem akad.**

ELEKTROMOS BEÁLLÍTÁS ELŐTT ELLENŐRIZZE:

- **Motorok helyes bekötése**

Ezen útmutató a telepítéshez szükséges fontos biztonsági információkat tartalmaz; a telepítés előtt minden utasítást el kell olvasni, és ezt a kézikönyvet a jövő számára is gondosan meg kell őrizni. Mindazon veszélyek tekintetbe vételével, melyek a szett telepítése és kezelése során felléphetnek, kell a telepítést a legnagyobb biztonság érdekében a törvények, előírások és rendeletek teljes betartása mellett elvégezni. A legújabb európai törvényalkotás szerint egy ajtó vagy kapu automatizálása a 98/37/CE (gépek irányelv) rendelkezései, és különösen az EN 13241-1 (harmonizált szabvány), az EN 12445; EN 12453 és EN 12635 előírásai alá tartozik, melyek megengedik, hogy a gépek irányelvvel való megfelelést nyilatkozatba foglalják. Ezen utasítás csak a telepítéshez kiképzett műszaki személyzet számára készült. 2021/02/26

20/21

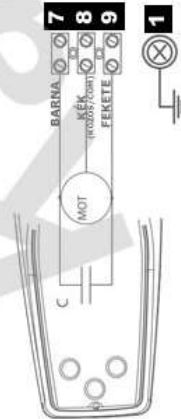


Helyes bekötésnél világít:

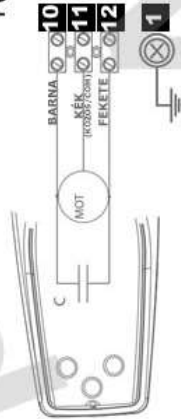
- 230VAC LED
- 12VDC LED
- FOT1 LED
- FOT2 LED



MOTOR1



MOTOR2

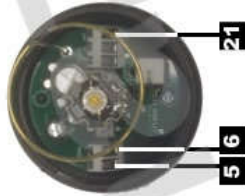


Fontos! A MOTOR1 nyitászárás irány megváltoztatható a 9 és 7 bekötési pont felcserélésével, míg a MOTOR2 nyitászárás irány a 12 és 10 bekötési pont felcserélésével. Helyes bekötés esetén áramszünet után a távirányító első gombnyomására mindkét motornak nyitóirányban kell elindulnia, ezt szereléskor feltétlenül ellenőrizze le.

Flash MINI 230 villogólámpa bekötése



Flash MAXI 230 antennás villogólámpa bekötése



433MHz antenna bekötése



Belső nyomógomb bekötése

Lehetőség van bármilyen feszültségmentes zárókontaktus (pl. sima csengőnyomógomb) bekötésére, melyet nyitni/zárni tudja kaput. Bekötési pontok:

Tejles nyitáshoz **16/17**

Kiskapu funkció nyitáshoz **15/17**

FotoMouse külső infrarómpó bekötése



A nem használt 2. infrarómpó bemenet zárja rövidre (FOT2-COM)

Infrarómpó nélküli bekötése



Kulcsos kapcsoló bekötése



Tejles nyitáshoz **16/17**
Kiskapu funkció **15/17** nyitáshoz

A vezérlés alap dróttantennáját a pontra kell kötni ha nincs másik antenna