

GSM Gate Control 20

TELEPÍTÉSI ÉS ALKALMAZÁSI ÚTMUTATÓ

V1.0 és újabb moduverziókhöz

Dokumentumverzió: 1.1 2012.10.08



1 Funkciók

- Elektromos kapu, sorompó, vagy egyéb vezérelhető elektromos berendezés távvezérlése ingyenes GSM hívással
- 2 kapu vezérlése külön, hívószám azonosítással és hívószám küldésének tiltásával
- 20 felhasználó rögzítésének lehetősége
- Kapuvezérlő hibajelzéseinek vagy egyéb kontaktus esemény továbbítása SMS-ben
- SMS korlátozás
- Bejövő SMS üzenetek továbbítása (feltöltős kártyával történő üzemeltetéshez)
- Programozás és állapotlekérdezés SMS üzenettel

2 Működés

- **Vezérlés / relé kimenetek működése**

A berendezés 2 relé kimenet vezérlésére képes, melyekből az egyik hívószám azonosítással, a másik hívószám nélküli hívással kapcsolható.

A hívószám azonosítással vezérelhető NO1 kimenethez maximum 20 felhasználói telefonszám állítható be, amelyekről a kimenet ingyenes hívással vezérelhető, hívószám azonosítás használatával. Ehhez, a modulba helyezett SIM kártyára aktiválni kell a hívószám azonosítás szolgáltatást a GSM szolgáltatónál, továbbá szükséges, hogy a hívó fél küldje a hívószámát híváskor. Vezérlő híváskor a modul azonosítja a hívószámot, elutasítja a hívást és vezérli a megfelelő kimenetet.

A hívószám nélküli vezérlést, mivel nem igényel felhasználó rögzítést, korlátlan számú felhasználó végezheti (a rögzített felhasználók is). Ilyenkor a modul az NO2 kimenet vezérli. Hívószám küldés tiltásához a **#31#** tiltó parancsot kell tárcsázni a modul hívószáma előtt (pl. **#31#+3630....**). Mindkét kimenet használata esetén, kezelés szempontjából egyszerűbb, ha a felhasználó mindkét formában rögzíti a modul hívószámát a telefonkönyvében (+3630.... és **#31#+3630...**).

Figyelem! Tiltott hívószámmal bárki vezérelheti az NO2 kimenetet (nem csak a rögzített felhasználók)! Ezt a lehetőséget csak alacsony biztonsági szintet igénylő alkalmazásokhoz célszerű használni, mivel akár véletlen, téves hívás is vezérlést okozhat! A nagyobb biztonság érdekében ne publikálja a modul telefonszámát.

Azonban a tiltott hívószámos lehetőség révén lehetségessé válik, hogy egy adott felhasználó mindkét kimenetet külön-külön vezérelhesse ingyenes hívással. Például ezzel megoldható, hogy vezérelhető legyen egy garázkapu (hívószám azonosítással) és külön az alacsonyabb biztonsági szintet igénylő kertkapu (hívószám küldésének tiltásával).

Ha olyan telefonszámról érkezik vezérlő hívás, amely nincs rögzítve a beállításokban, de a hívó fél küldi a hívószámát (jogosulatlan hívószám), akkor a modul elutasítja a hívást és nem vezérli egyik kimenetét sem.

Ha a kimenet időzítettként van beállítva, vezérléskor a beállított időtartam erejéig zárt állapotba kerül. Amennyiben a beállítható maximális kapcsolási időtartam nem elegendő a kívánt vezérléshez, lehetőség van hívásra bekapcsolni, majd következő hívásra kikapcsolni a kimenetet. Ez a bistabil üzemmód. Ha a kimenet bistabil üzemmódra van beállítva, akkor minden egyes vezérlő hívás hatására állapotot vált.

- **Kontaktusbemenetek működése**

A két kontaktusbemenet (IN1 és IN2) a kapu vezérlőpanelének (vagy egyéb alkalmazás) hibajelzés-továbbítására szolgál. Aktiválás hatására a modul a gyárilag fixen beállított **ALARM1!** illetve **ALARM2!** üzenetet küldi el SMS-ben a **REPORT** paranccsal beállított telefonszámra. Az SMS szövege nem módosítható. A bemenetek típusa alapértelmezetten alaphelyzetben nyitott (N.O. – rövidzárral aktiválható), de a beállításokban ez igény szerint módosítható. A bemenetek aktiválási érzékenysége alapértelmezetten 1 másodperc, ennyi ideig kell fennállnia az aktiváló kontaktusnak jelzéseküldéshez. A bemenetek típusa és érzékenysége a beállításokban módosítható. A bemenetek visszaállási érzékenysége nem módosítható, gyári értéke 1 másodperc. Ez azt jelenti, hogy a bemenet a visszaállást követően 1 másodperc elteltével reagál újabb aktiváló kontaktusra.

- **Bejövő SMS üzenetek továbbítása**

A modul a SIM kártyájára érkező SMS üzeneteket (pl. egyenleg infó feltöltős kártya esetében) a **REPORT** paranccsal beállított telefonszámra továbbítja, majd törli a kártyáról. Ha nincs beállítva telefonszám, akkor továbbítás nélkül törli a beérkező üzeneteket. Egy továbbított SMS a következő képen néz ki:

SMS forward from küldő telefonszáma: továbbított üzenet szövege.

- **SMS korlátozás**

Az esetlegesen felmerülő, például a bemenetre csatlakoztatott meghibásodott érzékelő által okozott extra SMS költségek elkerülése érdekében a modul korlátozza a bemenetek aktiválásával küldhető SMS-ek számát. Alapértelmezetten két vezérlő hívás között bemenetenként maximum 1db SMS küldését engedélyezi. Ez a korlátozás a beállításokban módosítható, illetve kikapcsolható az **SMSLIMIT** parancs segítségével.

- **Állapot lekérdezés**

Lehetőség van a modul állapotának lekérdezésére SMS-ben. Lekérdezéshez küldje a **PWD=jel/szó#STATUS?#** parancsot SMS-ben a modul telefonszámára. A modul válasz SMS-ben küldi az aktuális állapotokat:

SIGNAL (0-10)=9	GSM térerő értéke 0-10 skálán
INTYPE1=NO;	1. bemenet típusa (NO/NC – alaphelyzetben nyitott/zárt)
IN1=3;STATUS=IDLE	1. bemenet érzékenysége és állapota (ALARM/IDLE = Riasztás/Nyugalmi állapot)
INTYPE2=NC;	2. bemenet típusa (NO/NC – alaphelyzetben nyitott/zárt)
IN2=5;STATUS=ALARM	2. bemenet érzékenysége és állapota (ALARM/IDLE = Riasztás/Nyugalmi állapot)
REL1=3;STATUS=OFF	1. kimenet aktiválási ideje és állapota (ON/OFF = BE/KI)
REL2=FIX;STATUS=ON	2. kimenet aktiválási ideje és állapota (ON/OFF = BE/KI)
SMSLIM=1	Aktuális SMS korlátozás beállítás

3 Beállítások

A modul programozása a modulba helyezett SIM kártya telefonszámára küldött SMS üzenetekkel lehetséges. Egy SMS üzenetben több parancs (beállítás) is küldhető, de az üzenet hossza nem haladhatja meg a 140 karaktert! Minden egyes üzenet elején meg kell adni a jelszót a **PWD=jelszó#** parancssal, valamint minden egyes parancsot le kell zárni **#** karakterrel, ellenkező esetben a modul nem hajtja végre a módosítást. A beállító és lekérdező parancsokat az alábbi táblázat tartalmazza:

PWD=1111#	Jelszó megadása – minden üzenet elején szükséges! (Alapértelmezett jelszó: 1111)
PWC=új jelszó#	Jelszó módosítása. A jelszó 4 jegyű, csak ékezet nélküli alfanumerikus karaktereket tartalmazhat (A...z, 0...9)
TEL=telefonszám#	Új felhasználó (telefonszám) rögzítése
DEL=telefonszám#	Felhasználó (telefonszám) törlése
REL1=X#	1. relé kimenet aktiválási idő: helyettesítse az X paramétert a kívánt időzítéssel - 1...1000 (másodperc) közötti értékkel, vagy bistabil működéshez a FIX paraméterrel (alapbeállítás: 1s)
REL2=X#	2. relé kimenet aktiválási idő: helyettesítse az X paramétert a kívánt időzítéssel - 1...1000 (másodperc) közötti értékkel, vagy bistabil működéshez a FIX paraméterrel (alapbeállítás: 1s)
INTYPE1=X#	IN1 bemenet típus: helyettesítse az X-et a kívánt beállítással: NO =alaphelyzetben nyitott vagy NC =alaphelyzetben zárt (alapbeállítás: NO)
INTYPE2=X#	IN2 bemenet típus: helyettesítse az X-et a kívánt beállítással: NO =alaphelyzetben nyitott vagy NC =alaphelyzetben zárt (alapbeállítás: NO)
IN1=X#	IN1 bemenet érzékenység: helyettesítse az X-et a kívánt 1...1000 (másodperc) közötti értékkel (alapbeállítás: 1s)
IN2=X#	IN2 bemenet érzékenység: helyettesítse az X-et a kívánt 1...1000 (másodperc) közötti értékkel (alapbeállítás: 1s)
REPORT=telefonszám#	SMS küldés és továbbítás telefonszám rögzítése
REPORT=#	SMS küldés és továbbítás telefonszám törlése
SMSLIMIT=X#	Bemenetenkénti SMS korlátozás: helyettesítse az X-et a kívánt 1...50 közötti darabszámmal. A korlátozás kikapcsolásához az X-et helyettesítse 0-val . (alapbeállítás: 1db)
TEL?#	Rögzített felhasználói telefonszámok lekérdezése
STATUS?#	Modulállapot lekérdezése

Példa:

Két felhasználó rögzítése, az 1. kimenet aktiválási idejének átállítása 3 másodpercre és a 2. kimenet átállítása bistabil üzemmódra:

PWD=1111#TEL=+36301111111#TEL=+36202222222#REL1=3#REL2=FIX#

- **A modul válaszai az SMS parancsokra**

Az egyes SMS parancsokra a modul válasz SMS-t küld angol nyelven. Lehetséges válaszok és azok jelentése:

Modul válaszok	Jelentésük
Wrong password	Hibás jelszó
Password changed	Jelszó módosítva
3 user(s) added	3 felhasználó hozzáadva
User removed	Felhasználó törölve
User not found to delete	A törölni kívánt felhasználó nem található
Rel1 mode set OK	Rel1 üzemmód beállítva
Invalid Rel1 time	Érvénytelen Rel1 időbeállítás
Rel1 time OK	Rel1 időbeállítás módosítva
Input type OK	Bemenet típusa módosítva
Intype error	Bemenet típus hiba
Input sens. OK	Bemenet érzékenysége módosítva
Invalid input sens.	Érvénytelen bemenet érzékenység
Report nr. OK	SMS küldés/továbbítás telefonszám módosítva
SMS limit OK	SMS korlát módosítva
SMS limit=50!	Érvénytelen SMS korlát, ezért beállítva 50-re
No SMS limit	SMS korlát kikapcsolva
CMD error	Parancs gépelési hiba
Empty phonebook	Nincs rögzített felhasználó, a telefonkönyv üres

- **Gyári beállítások visszaállítása**

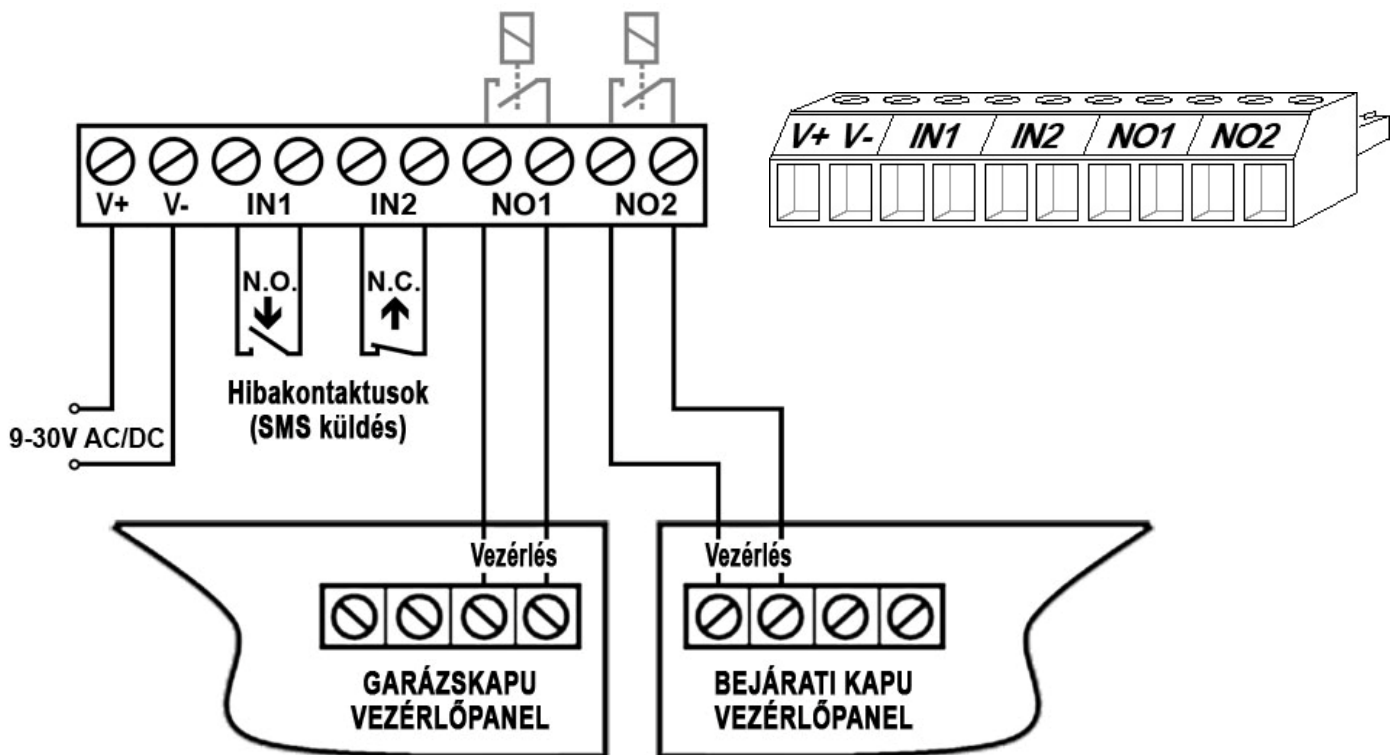
A gyári beállítások és jelszó visszaállításához és a rögzített felhasználók törléséhez végezze el a következő lépéseket:

1. A modul legyen áramtalanítva és a SIM kártya legyen behelyezve
2. Zárja rövidre az IN1 bemenetet
3. Adja rá a tápfeszültséget (LED jelzések: zöld folyamatos, piros villog)
4. 5 másodperc elteltével a LED villogás felcserélődik (piros folyamatos, zöld villog)
5. Szüntesse meg az IN1 közötti rövidzárát
6. Újabb 5 másodperc elteltével a zöld és a piros egyszerre villog
7. Zárja rövidre ismét az IN1 bemenetet és várja meg amíg a modul kapcsolódik a GSM hálózatra (ezt folyamatos zöld villogás jelzi)

4 LED jelzések

Zöld villog	GSM kapcsolat rendben, nyugalmi állapot
Zöld folyamatosan világít	Parancs SMS értelmezése, beállítások módosítása
Piros és zöld felváltva villog	Hibás parancs SMS
Piros villog	Telefon indítása/újraindítása folyamatban
Piros folyamatosan világít	Hálózatkeresés folyamatban / SIM hiba

5 Bekötési ábra



- V+** Tápfeszültség 9-30V AC/DC (min. 400mA)
- V-** Tápfeszültség negatív pólusa (GND)
- IN1** 1. bemenet (NO vagy NC)
- IN2** 2. bemenet (NO vagy NC)
- NO1** 1. relé kimenet (alaphelyzetben nyitott)
- NO2** 2. relé kimenet (alaphelyzetben nyitott)

6 Telepítési útmutató

6.1 Felszerelés

- Végezzen térerő mérést mobiltelefonjával. Előfordulhat, hogy a kívánt helyen a térerő nem kielégítő, így még felszerelés előtt módosítható az eszköz helye.
- Ne szerelje az eszközt olyan helyre, ahol erős elektromágneses zavarok érhetik, pl. villamos-motorok közelébe
- Ne szerelje nedves, illetve magas páratartalmú helyekre.
- Antenna csatlakoztatás: a GSM antenna az FME-M csatlakozóhoz rögzíthető. A mellékelt antenna normál vételi körülmények mellett jó átvitelt biztosít. Térerő és/vagy hullám interferencia (fading) probléma esetén használjon más, nagyobb nyereségű antennát, vagy keressen előnyösebb helyet a terméknek.
- SIM kártya behelyezése: a fedő borítást a jelzett végén a LED kijelző irányába vízszintesen megnyomva lehet eltávolítani. Ide helyezze be a SIM kártyát.

6.2 Beüzemelés

- **A SIM kártyán tiltsa le a PIN-kód kérését, a hangpostát és a hívásértesítést.**
- **A SIM kártyára aktiválja a GSM szolgáltatónál a hívószám azonosítás és a hívószám küldés szolgáltatást.**
- A SIM kártya legyen helyesen behelyezve a modulba.
- Az antenna legyen rögzítve az FME csatlakozóba.
- A csatlakozók a leírtak alapján legyenek bekötve.
- Az eszköz tápfeszültségre tehető (9-30V AC/DC). Győződjön meg, hogy az energiaellátás elegendő-e a modul üzemelésére. A modul nyugalmi áramfelvétele 40mA, de kommunikáció közben elérheti a 400mA-t.

7 Technikai adatok

7.1 A termék technikai adatai

Tápfeszültség:	9-30V AC/DC	
Névleges áramfelvétel:	40mA @ 12VDC,	20mA @ 24VDC
Maximális áramfelvétel:	400mA @ 12VDC,	200mA @ 24VDC
Relé kimenetek terhelhetősége:	5A @ 24V AC/DC	
Működési hőmérséklet:	-20°C - +70°C	
Átviteli frekvencia:	GSM 900/1800 MHz	
GSM telefon típusa:	Simcom SIM900	
Méret:	84 x 72 x 32mm	
Súly:	200g (csomagolva: 300g)	

7.2 A csomagolás tartalma

- GSM Gate Control 20 + csatlakozó
- GSM 900/1800MHz antenna
- Használati útmutató, garancialevél